

BIOREMÉDIATION

RESTAURATION



Ministère  
du Développement durable,  
de l'Environnement  
et de la Lutte contre les  
changements climatiques  
Québec

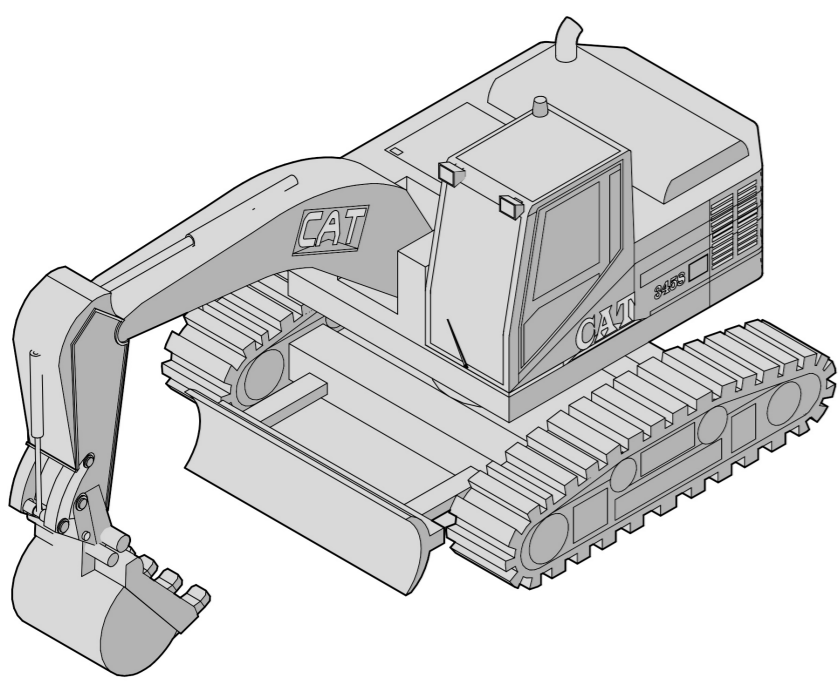
Énergie et Ressources  
naturelles  
Québec



Fonds de recherche  
Nature et  
technologies  
Québec

Université  
du Québec

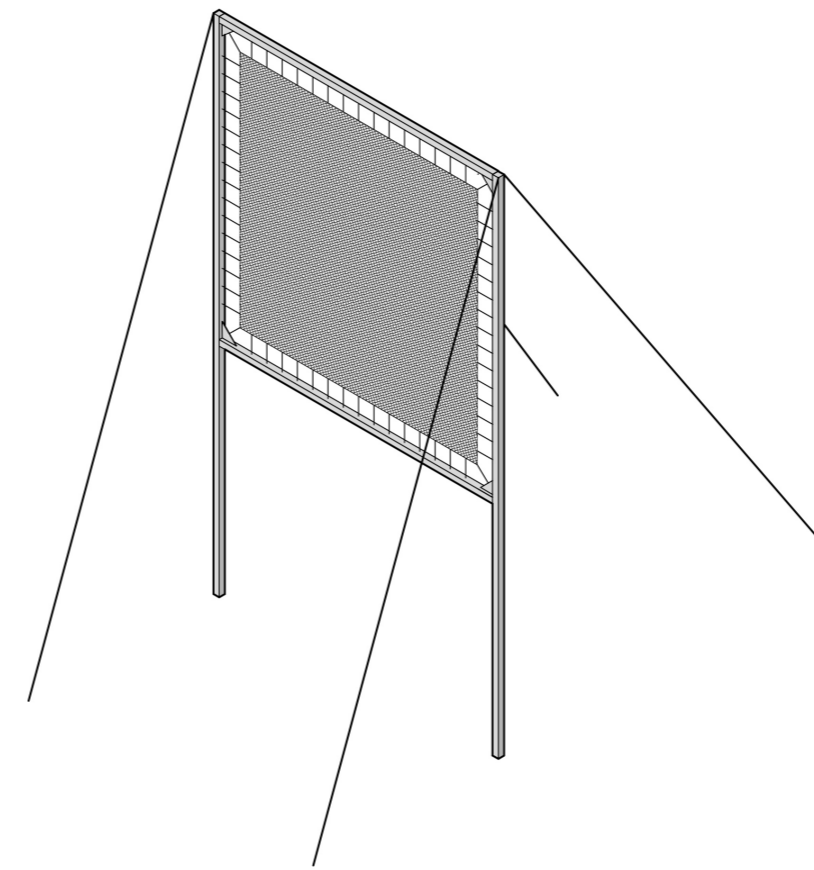
HYPOTHÈSE



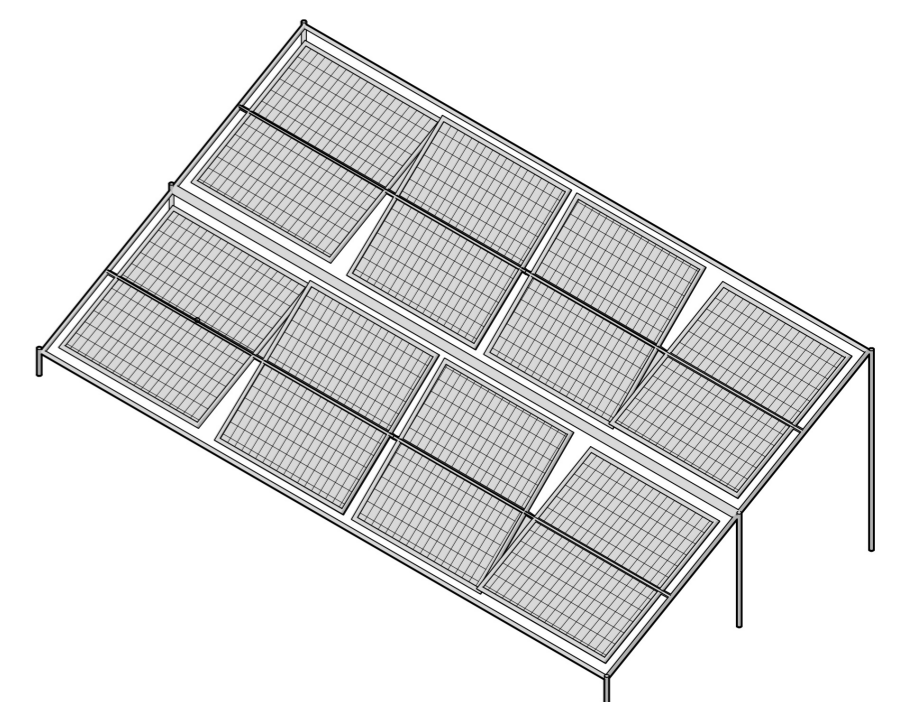
Équipement mécanisé



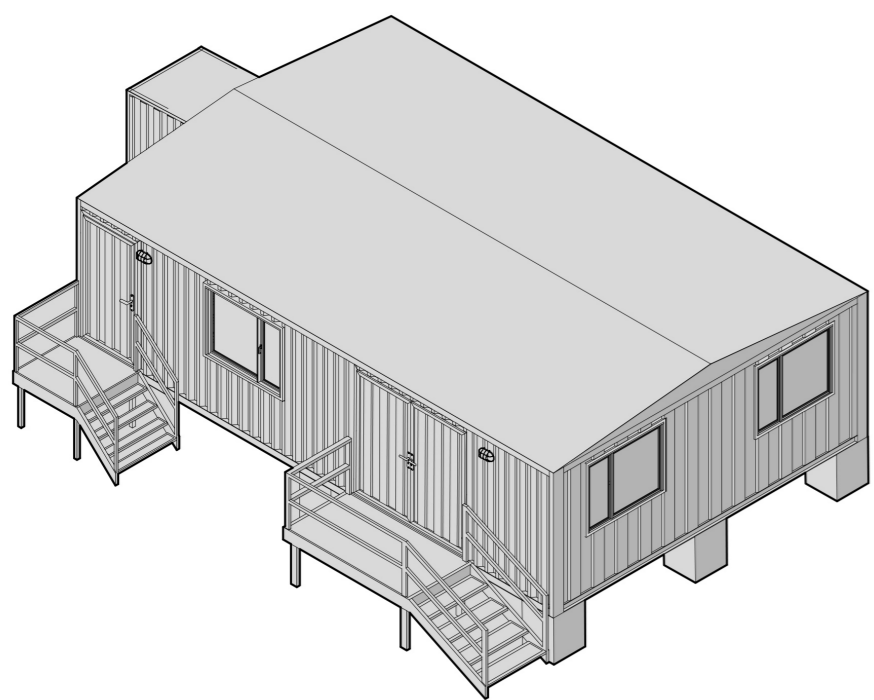
Plantes phytoremédiatrices



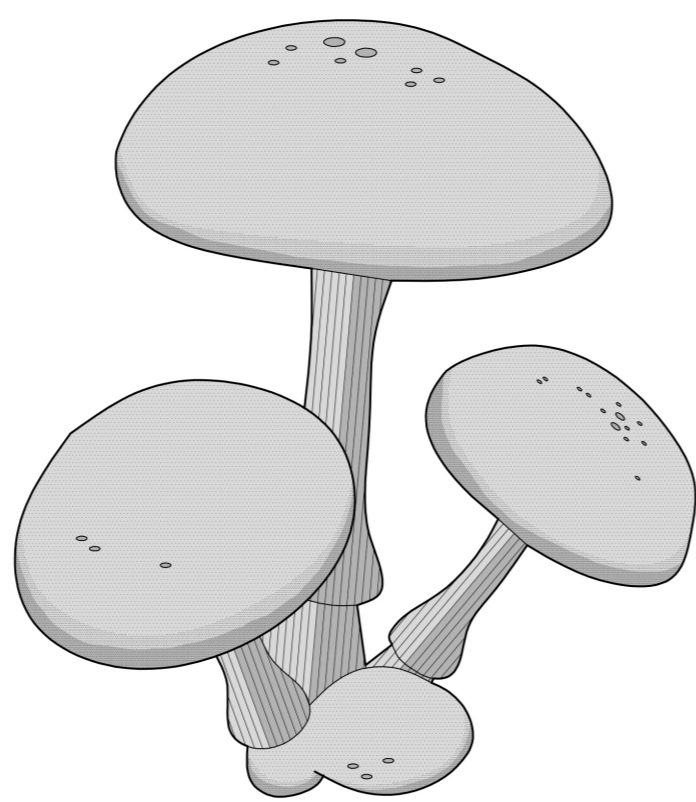
Récupérateurs d'eau passifs



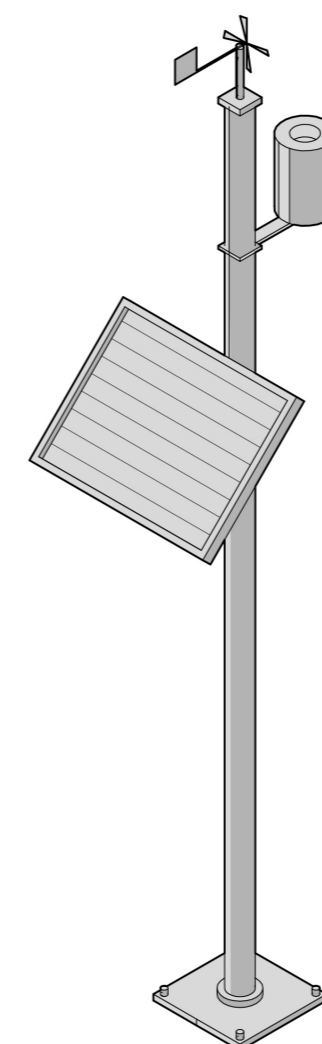
Énergie *in-situ*



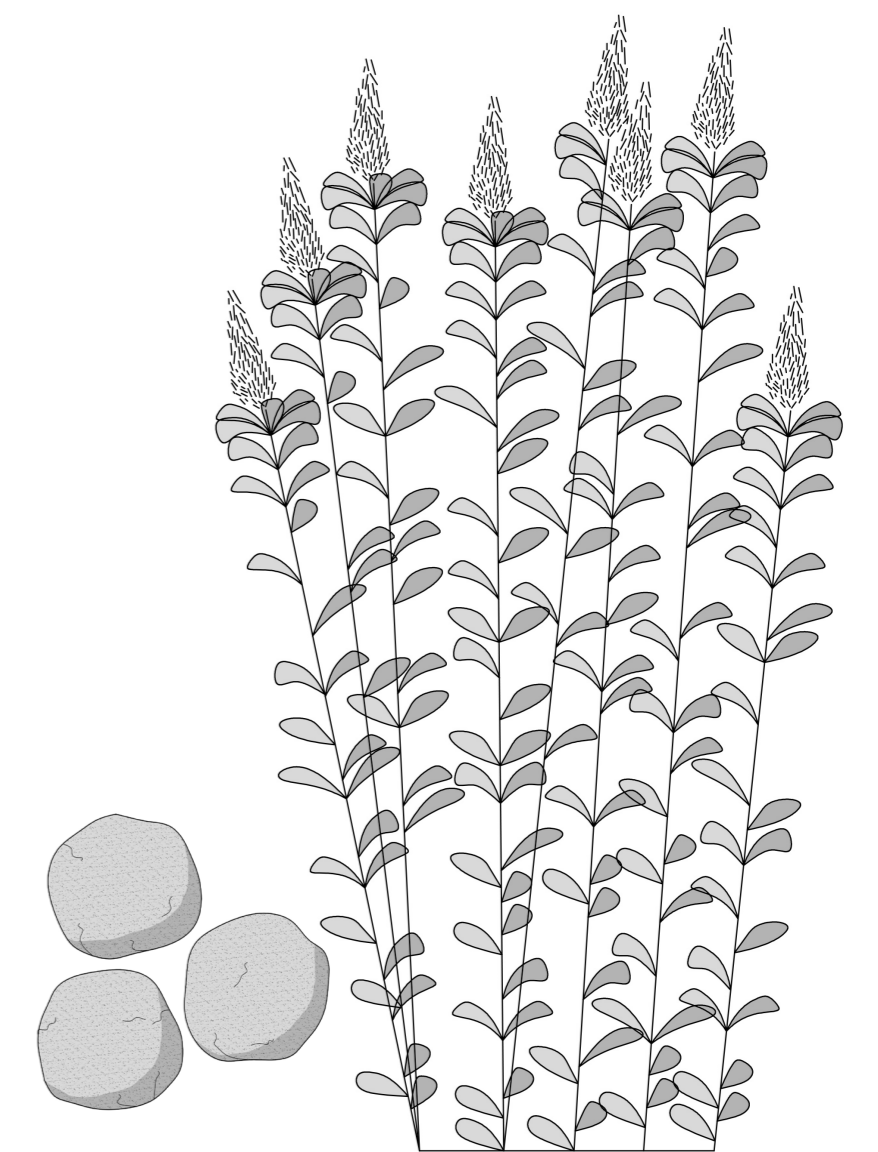
Infrastructures temporaires



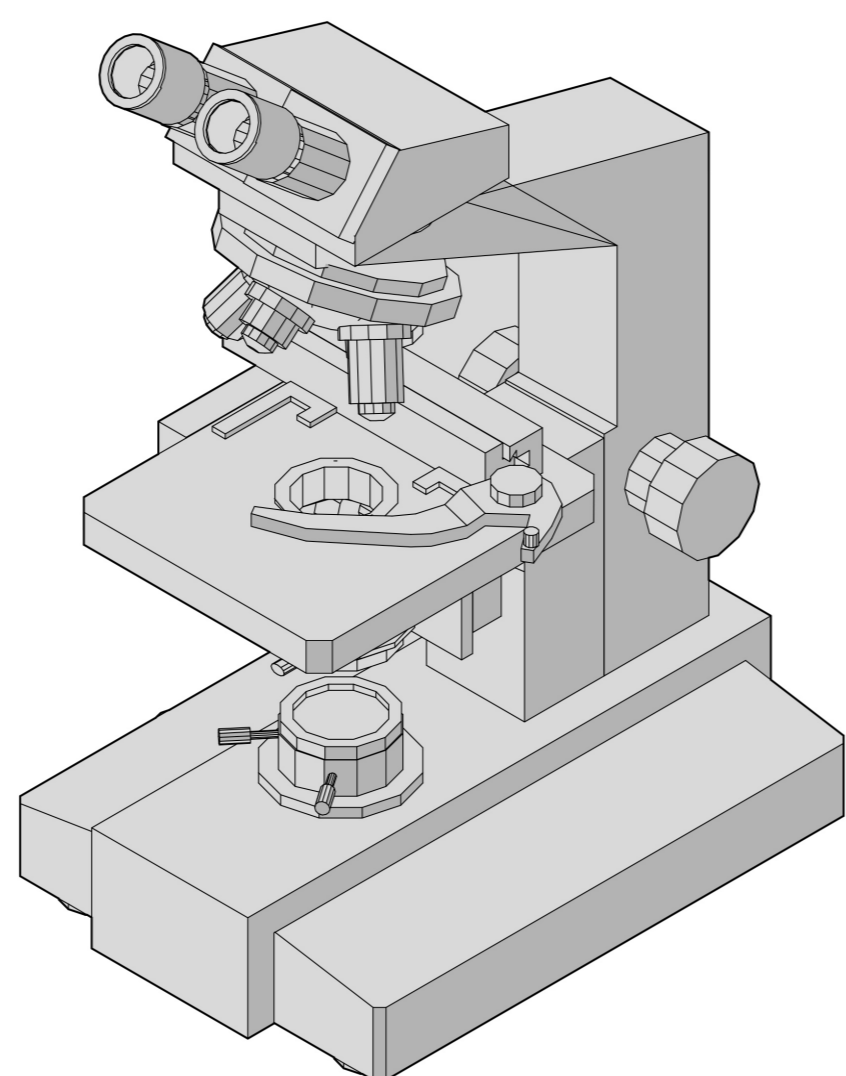
Champignons mycorhiziens



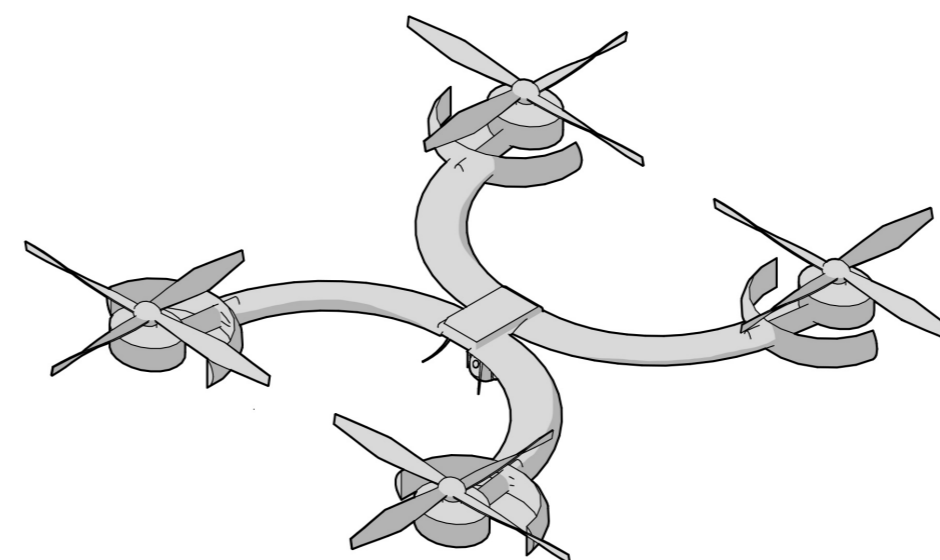
Capteurs bioclimatiques



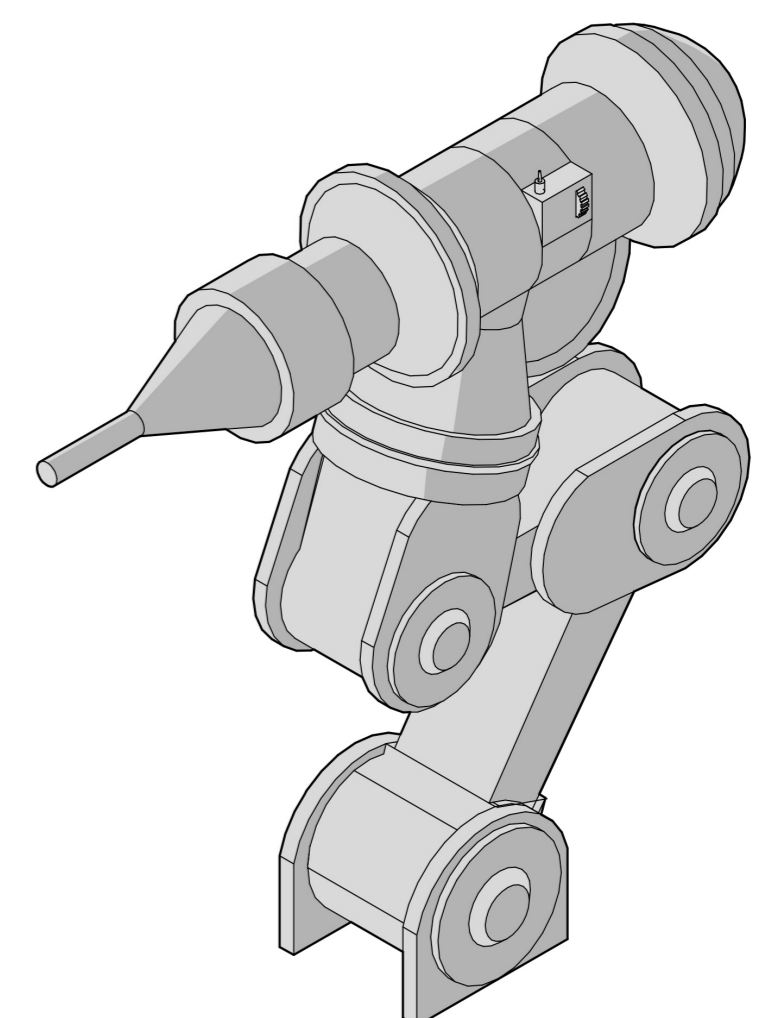
Outils biotechnologiques



Outils d'analyse



Système de contrôle et de surveillance



Intelligence artificielle